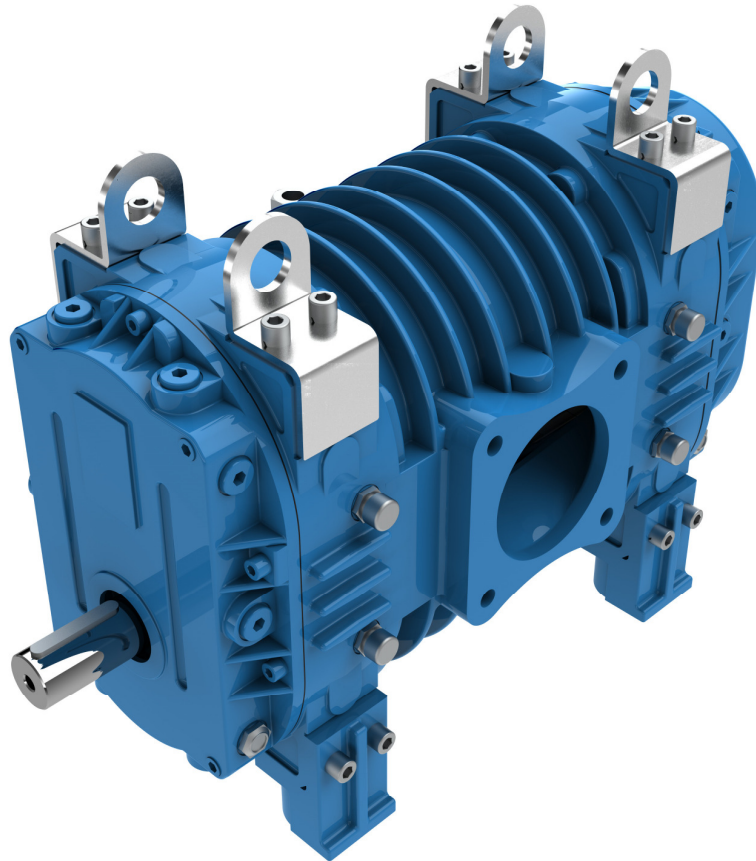
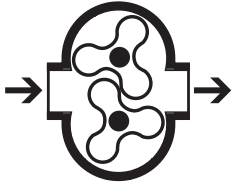


IT

EN

CT 80-105-130-180-240-420-600 ATEX



POMPE / PUMPS

Compressori a lobi per
basse pressioni
Conforme alla direttiva **ATEX**

ATEX Execution of Rotary
lobe compressor for low
pressure rates



Jurop

COMPANY WITH
QUALITY SYSTEM
CERTIFIED BY DNV GL
= ISO 9001 =

CARATTERISTICHE - CHARACTERISTICS

Compressore volumetrico con rotori trilobati in rotazione sincronizzata da ingranaggi elicoidali di fase.
Tri-lobe rotary volumetric compressor with synchronised phase helical gears.

Certificazione ATEX 2014/34/UE: **II 2/2G Ex c b k IIB T3 X**
 Classification ATEX 2014/34/UE: **II 2/2G Ex c b k IIB T3 X**

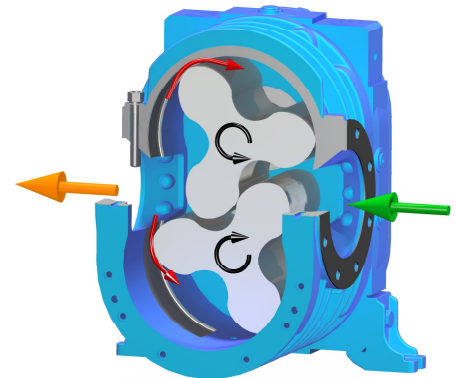
Di serie: termostato di sicurezza Atex.
Standard with Atex safety thermostat.

Livello di rumore ridotto grazie al sistema di adeguamento graduale della pressione allo scarico.
Low noise level due to the exhaust pressure soft adaptation system.

A richiesta: trasmissione predisposta per motore idraulico.
Upon request: drive elements for hydraulic motor.

Guarnizioni di lunga durata per alte temperature.
Long life high temperature seals.

Funzionamento senza olio e senza fenomeni di usura.
Operating without oil and without wear.


PRESTAZIONI - PERFORMANCES

Modello - Model	Velocità Speed (rpm)	Vuoto - Vac. (%)		Pressione - Pressure (bar abs)											
		50		1,0		1,2		1,4		1,6		1,8		2,0	
		Q m³/h	N kW	Q m³/h	N kW	Q m³/h	N kW	Q m³/h	N kW	Q m³/h	N kW	Q m³/h	N kW	Q m³/h	N kW
CT80	4200	665	11.8	795	2.4	765	6.6	735	10.8	710	15.2	685	19.6	660	24.2
	4000	556	11	750	2	717	6	683	10	656	14	630	18	603	23
	3000	406	7.9	560	1.5	528	4.3	496	7.1	468	10	440	13	412	16
	2000	184	5.4	380	1	338	2.7	296	4.5	270	6.4	244	8.3	218	10
CT105	4200	870	15.2	1015	3.4	965	8.9	910	14.4	890	19.8	875	25.2	855	31.2
	4000	817	14	980	3	951	8.5	922	14	888	19	853	24	818	30
	3000	576	10	720	2	688	5.9	655	9.9	623	14	592	18	560	21
	2000	277	6.4	490	1	440	3.5	390	6.0	361	8.5	332	11	304	13
CT130	4200	1055	21.5	1210	4.4	1085	11.3	1055	18.2	1036	25.2	1015	32	990	39
	4000	1030	20	1115	4	1071	10.5	1022	17	1000	24	972	30	950	37
	3000	765	14	990	3	778	7.5	745	12	716	17	690	22	660	26
	2000	500	9.3	650	2	510	4.7	460	7.5	433	10	410	14	382	17
CT180	3300	1526	32	1800	6	1458	17	1620	28	1577	38	1526	49	1476	59
	2900	1310	28	1555	4	1494	13.5	1433	23	1382	33	1310	43	1274	52
	2500	1102	23	1296	3	1257	11	1217	19	1159	28	1109	35	1066	43
	2000	871	18	1145	2	1080	8.5	1015	15	968	22	922	28	871	36
CT240	3300	2120	43	2470	8	2360	22.5	2250	37	2190	52	2120	67	2050	81
	2900	1820	37	2160	6	2075	18.5	1990	31	1920	44	1820	58	1770	71
	2500	1530	31	1800	4	1745	14.5	1690	25	1610	37	1540	47	1480	58
	2100	1210	23	1590	3	1500	11.5	1410	20	2340	29	1280	38	1210	48
CT420	2400	3170	71	3980	21	3920	43	3850	65	3760	88	3650	110	3580	132
	2200	2820	61	3650	19	3585	39	3520	59	3460	79	3350	99	3230	119
	1900	2420	48	3200	12	3100	29	3000	46	2850	63	2790	80	2670	98
	1600	1900	41	2700	7	2610	21.5	2520	36	2410	51	2270	67	2120	82
CT600	2400	5170	111	6140	40	5900	69	5650	98	5460	127	5280	156	5080	185
	2200	4600	98	5750	29	5475	57	5200	85	4920	113	4680	142	4410	169
	1900	3950	82	4820	19	4640	44	4460	69	4220	95	4000	120	3790	145
	1600	3100	68	4000	12	3850	34	3700	56	3540	78	3390	100	3220	123

I dati riportati in tabella si riferiscono al solo compressore, e sono soggetti ad una tolleranza pari a +/- 5%. - Actual performance may vary of 5% and are referred to the only compressor.

PRESSIONE SONORA – SOUND PRESSURE

Pressione sonora del solo compressore (senza trasmissione, silenziatori a 2 bar abs, rpm max a 7m in campo libero). - Sound pressure of the compressor only (without drive transmission, mufflers at 2 bar abs, max rpm at 7m in free field).

	CT80	CT105	CT130	CT180	CT240	CT420	CT600
	68 dB(A)	69 dB(A)	70 dB(A)	71 dB(A)	72 dB(A)	77 dB(A)	79 dB(A)

CONDIZIONI DI RIFERIMENTO – REFERENCE CONDITIONS

Gas convogliato: aria - Conveyed gas: air

Pressione assoluta di riferimento - Absolute reference pressure: 1013mbar (14.7psi)

Temperatura di riferimento - Ambient reference temperature: 20°C (68°F)

Funzionamento in vuoto: scarico atmosferico - Vacuum condition: atmospheric discharge

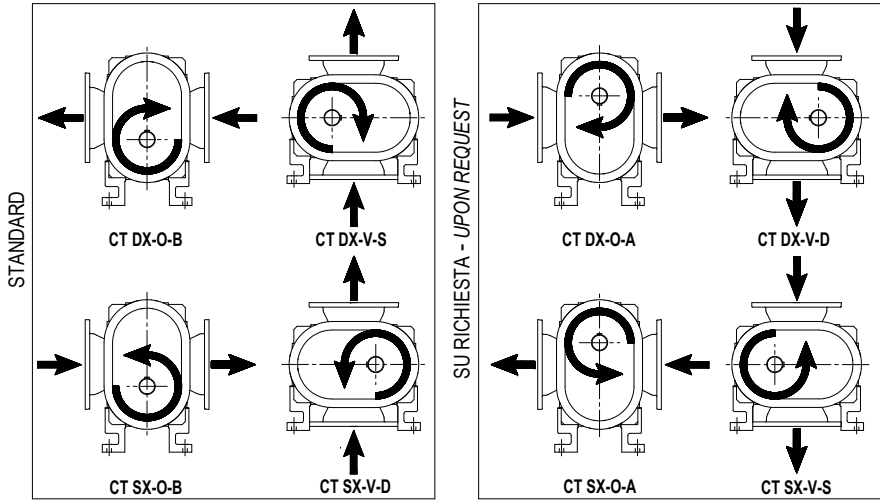
Funzionamento in pressione: aspirazione atmosferica - Pressure condition: atmospheric suction

Tolleranza: ±2% - Measure tolerance: ±2%



PESO - WEIGHT	CT80	CT105	CT130	CT180	CT240	CT420	CT600
Trasmissione diretta - Direct drive system	106 kg	118 kg	132 kg	190 kg	300 kg	617 kg	755 kg
Versione HDR - HDR version	133 kg	145 kg	159 kg	225 kg	336 kg	685 kg	823 kg
Moltiplicatore - Multiplier	156 kg	168 kg	182 kg	-	-	-	-

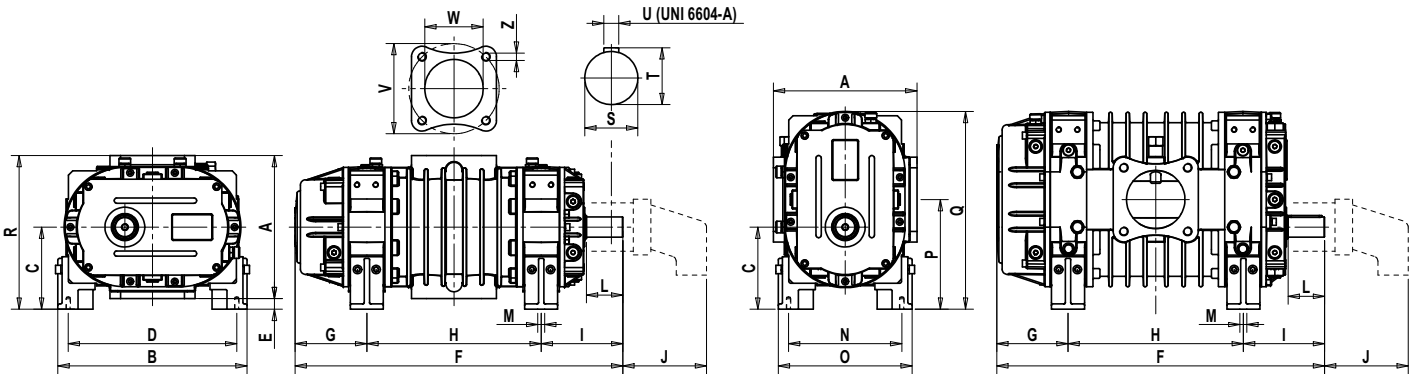
DIMENSIONI E CONFIGURAZIONI – DIMENSIONS AND ARRANGEMENTS



SX = Rotazione sinistra - Counterclockwise
 DX = Rotazione destra - Clockwise
 O = Bocche orizzontali - Horizontal ports
 V = Bocche verticali - Vertical ports
 D = Albero a destra - Right hand shaft
 S = Albero a sinistra - Left hand shaft
 A = Albero in alto - Shaft on the top
 B = Albero in basso - Shaft on the bottom

Nota - Note: CT 80-105-130M (con moltiplicatore di giri avente rapporto 3:1) sono disponibili solamente nelle configurazioni CT DX-O-B e CT SX-O-B. - CT 80-105-130M (with gearbox 3:1) are available only in the following arrangements CT DX-O-B and CT SX-O-B.

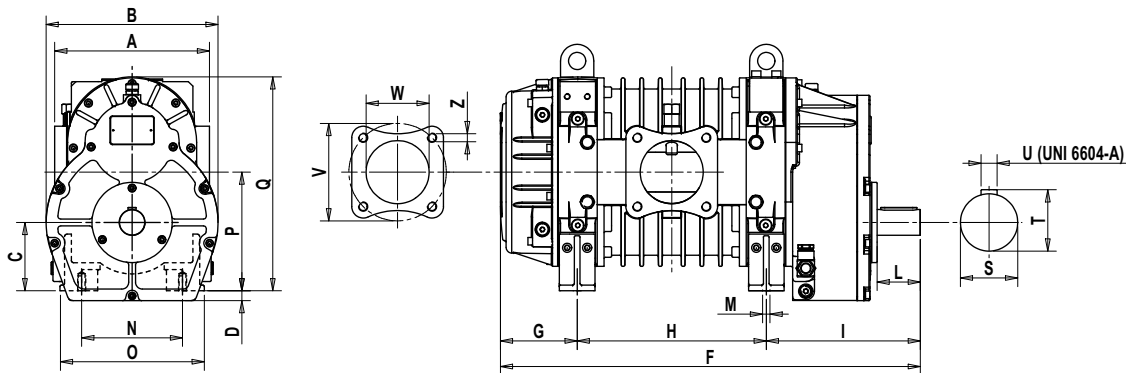
Trasmissione diretta / HDR - Direct with smooth shaft / HDR



	A	B	C	D	E	F	G	H	I	J*	L	M	N
CT80	250	356	155	280	30	517	135	228	154	274	70	M14	176
CT105	250	356	155	280	30	567	135	278	154	274	70	M14	176
CT130	270	356	155	280	20	617	135	328	154	274	70	M14	176
CT180	312	410	167	335	11	699	108	350	241	290	86	M14	200
CT240	392	411	203	371	12	829	108	460	261	275	106	M14	236
CT420	438	794	234	742	15	956	147	422	385	443	150	M20	532
CT600	605	794	234	742	-68.5	1161	147	630	385	443	150	M20	532

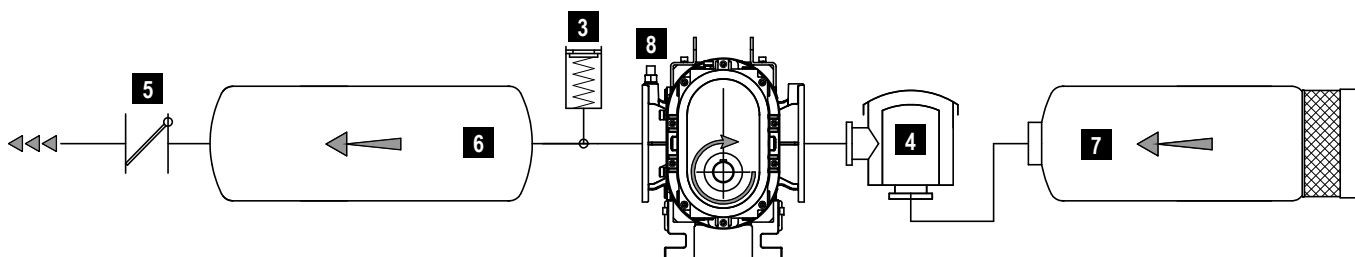
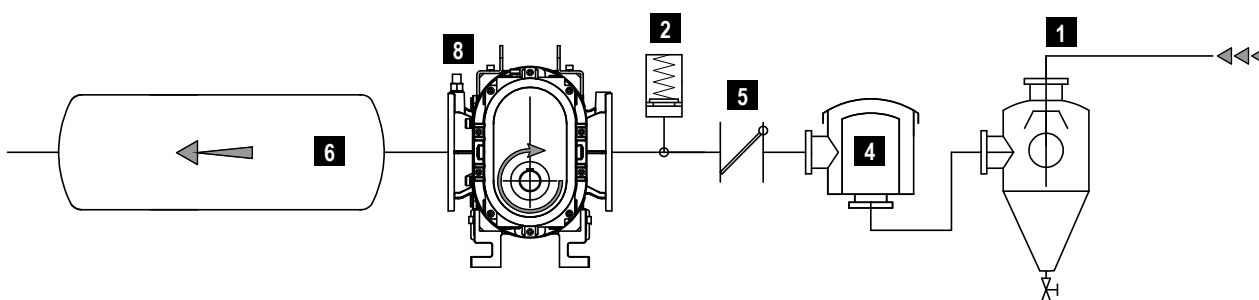
	O	P	Q	R	S	T	U	V	W	Z	
CT80	252	207	373	280	38 g6 -0.009 -0.025	41	10	150	85	DN80 PN6 UNI 2276-67	4 x M16
CT105	252	207	373	280	38 g6 -0.010 -0.029	41	10	170	110	DN100 PN6 UNI 2276-67	4 x M16
CT130	252	207	373	290	38 g6 -0.009 -0.025	41	10	170	110	DN100 PN6 UNI 2276-67	4 x M16
CT180	276	234	436	323	50 g6 -0.009 -0.025	53.5	14	180	122	DN100 PN10 UNI 2277-67	4 x M16
CT240	276	270	470	393	50 g6 -0.009 -0.025	53.5	14	240	155	DN150 PN10 UNI 2277-67	8 x M16
CT420	584	339	658	453	70 g6 -0.010 -0.029	74.5	20	270	200	DN175 PN10 UNI 2277-67	8 x M20
CT600	584	339	658	536	70 g6 -0.010 -0.029	74.5	20	350	250	DN200 PN10 UNI 2277-67	12 x M20

(*): Trasmissione idraulica – (*) With hydraulic motor

Moltiplicatore (solo per CT80-105-130) - Multiplier (only for CT80-105-130)


	A	B	C	D	F	G	H	I	L	M	N
CT80 Molt.	250	300	119	17	630	135	228	267	72	M14	176
CT105 Molt.	250	300	119	17	680	135	278	267	72	M14	176
CT130 Molt.	270	300	119	17	730	135	328	267	72	M14	176

	O	P	Q	S	T	U	V	W	Z
CT80 Molt.	252	207	373	45 g6 -0.009 -0.025	48.5	14	150	85	DN80 PN6 UNI 2276-67 4 x M16
CT105 Molt.	252	207	373	45 g6 -0.009 -0.025	48.5	14	170	110	DN100 PN6 UNI 2276-67 4 x M16
CT130 Molt.	252	207	373	45 g6 -0.009 -0.025	48.5	14	170	110	DN100 PN6 UNI 2276-67 4 x M16

INSTALLAZIONE ED ACCESSORI – INSTALLATION AND ACCESSORIES
Funzionamento in pressione - Pressure operation

Funzionamento in vuoto - Vacuum operation

COMPONENTI LINEA VUOTO - VACUUM LINE COMPONENTS

1	Depuratore a galleggiante - Secondary shutoff	5	Valvola di non ritorno - Non return valve
2	Valvola rompi vuoto - Vacuum relief valve	6	Silenziatore di scarico - Exhaust muffler
3	Valvola max pressione - Overpressure valve	7	Silenziatore di iniezione - Suction muffler
4	Filtro aspirazione - Suction filter	8	Termostato di sicurezza - Safety thermostat