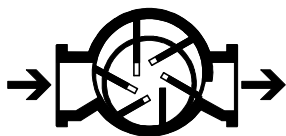


IT

EN

C 60 - 84 - 110



POMPE / PUMPS

Compressore rotativo a
palette radiali

*Rotary slide vane
compressor*

Jurop

COMPANY WITH
QUALITY SYSTEM
CERTIFIED BY DNV GL
= ISO 9001 =

CARATTERISTICHE - CHARACTERISTICS

Compressore rotativo a palette radiali raffreddato ad aria.
Rotary slide vane compressor with air-cooled housing.

Idoneo per lo svuotamento delle macchine irrigatrici semoventi, meglio note come rotoloni (immissione aria compressa).
Ideal for self-propelled hose reel irrigators emptying (compressed air insertion).

Lubrificazione forzata con oliatori regolabili. Serbatoio posteriore. Tubazioni e raccordi in rame.
Forced lubrication with adjustable oilers. Rear mounted oil tank. Copper oil piping.

Foro per ispezione lamelle.
N° 1 vane inspection port.

Due possibili attacchi alla mandata. Unico attacco per il modello C60.
2 different airflow deliveries. N° 1 airflow delivery for C60.

Trasmissione: • Diretta con moltiplicatore (asse brocciato ASAE 1" 3/8) 540 rpm (rotazione antioraria) • Con motore idraulico
 Drive system: • Direct with gearbox (ASAE 1" 3/8) 540 rpm (counter clockwise rotation) • With hydraulic motor

PRESTAZIONI - PERFORMANCES	C 60	C 84	C 110
Portata d'aria a bocca libera - Air flow (free ports)	6500 l/min - 390 m³/h	9000 l/min - 540 m³/h	11000 l/min - 660 m³/h
Potenza assorbita a bocca libera - Power required at free port	8 kW	11 kW	14 kW
Potenza assorbita a pressione max - Power required at maximum pressure	30 kW	42 kW	52 kW
Pressione max relativa (abs.) - Max operating relative press (abs.)	5 bar (6 bar abs)	5 bar (6 bar abs)	5 bar (6 bar abs)
Consumo olio - Oil consumption	165 g/h	230 g/h	290 g/h
Capacità serbatoio olio - Oil tank capacity	2,3 l	2,3 l	2,3 l

CONDIZIONI DI RIFERIMENTO - REFERENCE CONDITIONS

Gas convogliato: aria - Conveyed gas: air

Temperatura di riferimento - Ambient reference temperature: 20°C (68°F)

Funzionamento in vuoto: scarico libero - Vacuum condition: atmospheric discharge

Pressione assoluta di riferimento - Absolute reference pressure: 1013mbar (14.7psi)

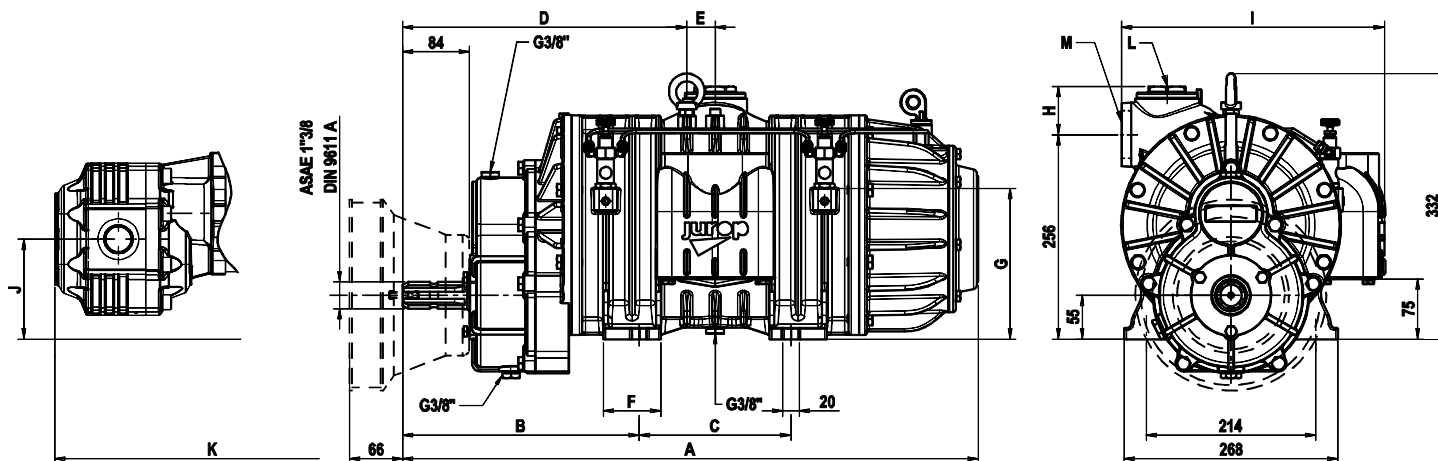
Funzionamento in aria libera - Vacuum functioning: free outlet

Funzionamento in pressione: aspirazione libera - Pressure condition: atmospheric suction

RUMOROSITÀ (*) - SOUND PRESSURE LEVEL (*)	C 60	C 84	C 110
Rumorosità (+3bar rel) - Sound pressure (+3bar rel)	78 dB (A)	82 dB (A)	85 dB (A)

(*) Potenza sonora per il solo compressore calcolata in campo libero, alla distanza di 7m dal compressore. (*) Noise of the compressor alone in free field at a distance of 7m from the compressor.

PESO - WEIGHT	C 60	C 84	C 110
Trasmissione con moltiplicatore - Drive system with gearbox	87 kg	108 kg	119 kg
Versione HDR - HDR version	-	129 kg	-

DIMENSIONI E CONFIGURAZIONI - DIMENSIONS AND ARRANGEMENT


Mod.	A	B	C	D	E	F	G	H	I	J*	K*	L	M
C 60	621	246	190	318	46	58	-	48	318	-	-	-	G 2"
C 84	721	296	190	356	36	72	188	60	329	126	909	G 2"	G 2"
C 110	811	292	288	401	36	78	189	82	343	-	-	G 2 1/2"	G 2 1/2"

* Quote riferite al modello C84 HDR. - * Values referred to C84 HDR.