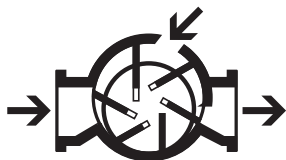


IT

EN

PNR/PNE 73 - 83 - 104 - 124



**EUROPEAN PATENT
APPLICATION**



POMPE / PUMPS

**Pompa per vuoto raffreddata
ad aria**

Air cooled vacuum pump

Jurop

COMPANY WITH
QUALITY SYSTEM
CERTIFIED BY DNV GL
= ISO 9001 =

CARATTERISTICHE - CHARACTERISTICS

Pompa per vuoto rotativa a palette scivolanti raffreddata con iniezione d'aria (PNR) o tramite convezione naturale (PNE). La versione PNR è idonea per impieghi gravosi. - *Sliding vanes vacuum pump injection cooled (PNR) or natural air-cooling (PNE). The PNR version is meant for heavy duty.*

Luci di aspirazione e scarico modellate specificatamente per ridurre rumorosità, assorbimento di potenza e temperatura di lavoro allo scarico. - *Internal inlet an outlet ports specifically designed to reduce the noise level, the power absorption and the exhaust working temperature.*

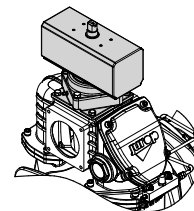
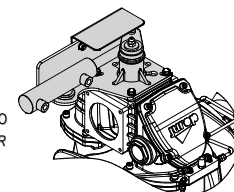
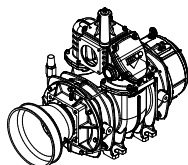
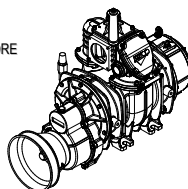
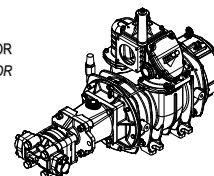
Lubrificazione automatica. Tubazioni e raccordi in rame. Serbatoio dell'olio posteriore. - *Automatic oil lubrication. Copper oil piping. Rear oil tank.*

Il gruppo aspirazione è costituito da una valvola 4vie, una valvola di non ritorno unidirezionale all'aspirazione, tutto integrato in un unico collettore solidale alla pompa. - *The suction unit consists of a 4-way valve and of a suction one-way non-return valve, all integrated to the pump in a single in-built manifold.*

Inversore vuoto-pressione integrato, disponibile con attuatore idraulico o pneumatico. - *The built-in vacuum-pressure changeover valve is available with pneumatic or hydraulic actuator.*

Trasmissione - *Drive system:*

- Diretta - *Direct*
- Con moltiplicatore (asse scanalato ASAE 1" 3/8) 540 rpm o 1000 rpm (rotazione antioraria) - *With gearbox (splined shaft ASAE 1" 3/8) 540 rpm or 1000 rpm (counter clockwise rotation)*
- Con motore idraulico. - *With hydraulic motor.*

 ATTUATORE PNEUMATICO
PNEUMATIC ACTUATOR

 ATTUATORE IDRAULICO
HYDRAULIC ACTUATOR

 TRASMISSIONE DIRETTA
DIRECT TRANSMISSION

 CON MOLTIPLICATORE
WITH MULTIPLIER

 HDR
HDR

PRESTAZIONI - PERFORMANCES

		PNR/E 73	PNR/E 83	PNR/E 104	PNR/E 124
Velocità max - <i>Max Speed</i>	PN...D rpm	1350	1350	1300	1300
	PN...M rpm	540	540	540 - 1000	540 - 1000
	PN...HDR rpm	1350	1350	1300	1300
Portata d'aria a bocca libera - <i>Air flow (free ports)</i>	l/min	7200	8200	10400	12400
	m³/h	432	492	624	744
Portata d'aria a 60% di vuoto - <i>Air flow at 60% vacuum</i>	l/min	6600	7600	9400	11200
	m³/h	396	456	564	672
Vuoto massimo - <i>Maximum vacuum</i>	%	93	93	95	95
Vuoto massimo in servizio continuo - <i>Maximum vacuum in continuous duty</i>	PNR %	70	70	70	70
Vuoto massimo in servizio continuo - <i>Maximum vacuum in continuous duty</i>	PNE %	60	60	60	60
Potenza assorbita a bocca libera - <i>Power required at free port</i>	kW	6,5	7,5	9	11
Potenza assorbita a vuoto massimo - <i>Power required at maximum vacuum</i>	kW	9,5	10,5	12,5	14,5
Potenza assorbita a 0,5 bar relativi (1,5 bar abs) - <i>Power required at 0,5 bar rel (1,5 bar abs)</i>	kW	11	12,5	14	16
Potenza assorbita a 1 bar relativi (2 bar abs) - <i>Power required at 1 bar rel (2 bar abs)</i>	kW	13	14,5	18,5	21,5
Pressione massima relativa in servizio continuo (abs.) - <i>Max operating relative pressure in continuous duty (abs.)</i>	bar	1 (2)	1 (2)	1 (2)	1 (2)
Pressione max abs. - <i>Max operating press abs.</i>	bar	1 (2)	1 (2)	1,5 (2,5)	1,5 (2,5)
Consumo olio - <i>Oil tank capacity</i>	g/h	110-130	110-130	130-150	130-150
Capacità serbatoio olio - <i>Oil tank capacity</i>	l	2,2	2,2	3,2	3,2

CONDIZIONI DI RIFERIMENTO - REFERENCE CONDITIONS

Gas convogliato: aria - *Conveyed gas: air*

Temperatura di riferimento - *Ambient reference temperature: 20°C (68°F)*

Pressione assoluta di riferimento - *Absolute reference pressure: 1013mbar (14.7psi)*

Funzionamento in vuoto: scarico atmosferico - *Vacuum condition: atmospheric discharge*

Funzionamento in pressione: aspirazione atmosferica - *Pressure condition: atmospheric suction*

I dati sono soggetti ad una tolleranza pari a ± 5% - *Actual performance may vary of ± 5%*

RUMOROSITÀ - SOUND PRESSURE LEVEL

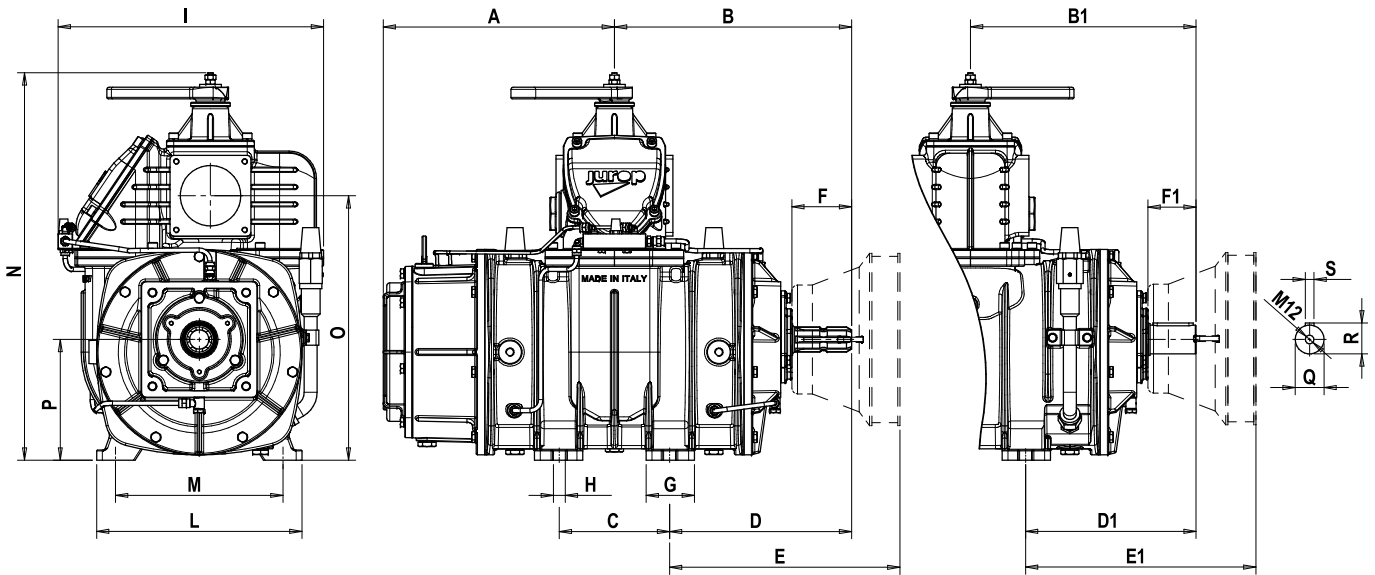
		PNR 73	PNE 73	PNR 83	PNE 83	PNR 104	PNE 104	PNR 124	PNE 124
60% vuoto a 7 m - <i>60% vacuum at 7 m</i>	dB (A)	77	75	77	75	78	75	78	75

PESO - WEIGHT

	PNR/E 73	PNR/E 83	PNR/E 104	PNR/E 124
Trasmissione diretta - <i>Direct Transmission</i>	110 Kg	119 Kg	150 Kg	170 Kg
Moltiplicatore - <i>Multiplier (540 rpm)</i>	121 Kg	128 Kg	173 Kg	185 Kg
Moltiplicatore - <i>Multiplier (1000 rpm)</i>	121 Kg	128 Kg	173 Kg	190 Kg
HDR - <i>HYD</i>	141 Kg	155 Kg	185 Kg	200 Kg

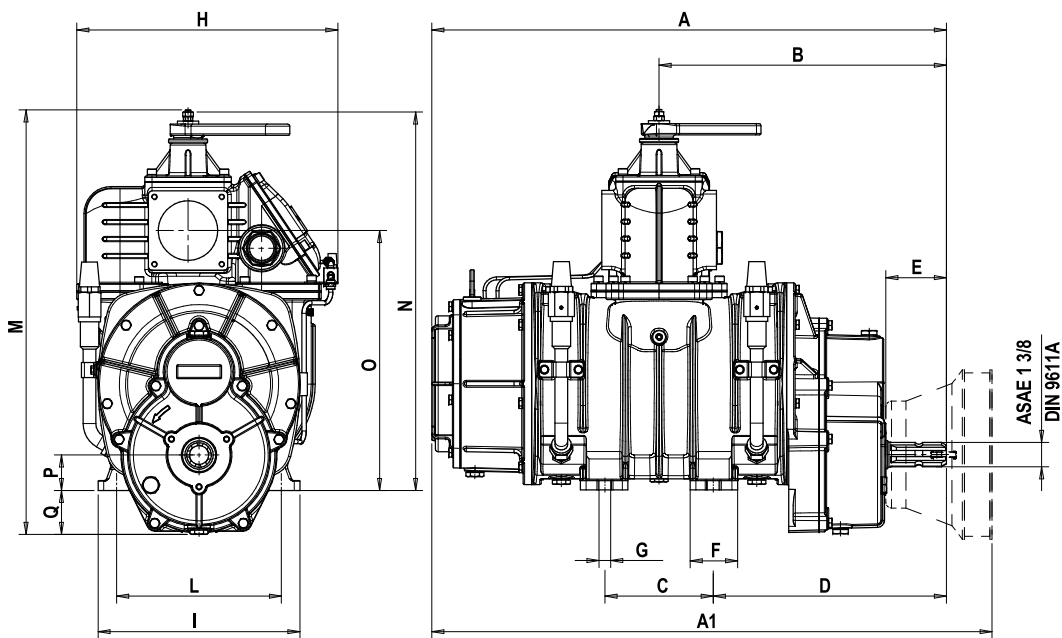
DIMENSIONI E CONFIGURAZIONI - DIMENSIONS AND ARRANGEMENT

PNR/PNE D



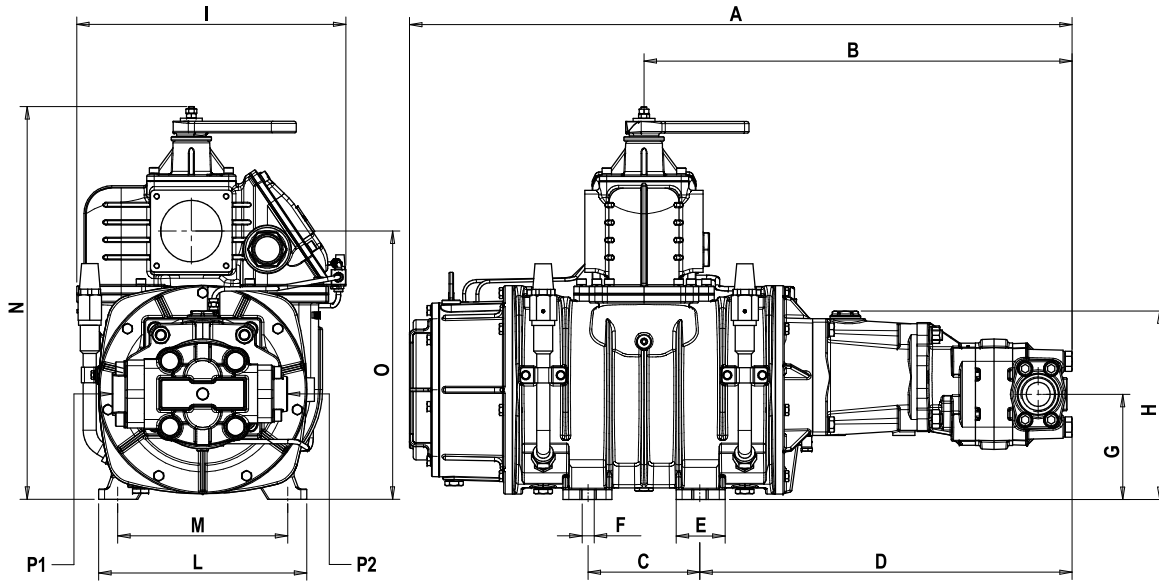
PNR/PNE	A	B	B1	C	D	D1	E	E1	F	F1	G	H	I	L	M	N	O	P	Q	R	S
73	295	309	284	153	232	207	299	297	83	60	-	16	396	270	230	496	339	147	35	38	10
83	317,5	331	306	153	255	230	322	319,5	83	60	-	16	396	270	230	496	339	147	35	38	10
104	321	329	313	153	253	238	320	320	83	67	67	16,5	368	285	249	534	367	167,5	40	43	12
124	353,5	362	346	153	285	269	352	352	83	67	67	16,5	368	285	249	534	367	167,5	40	43	12

PNR/PNE M

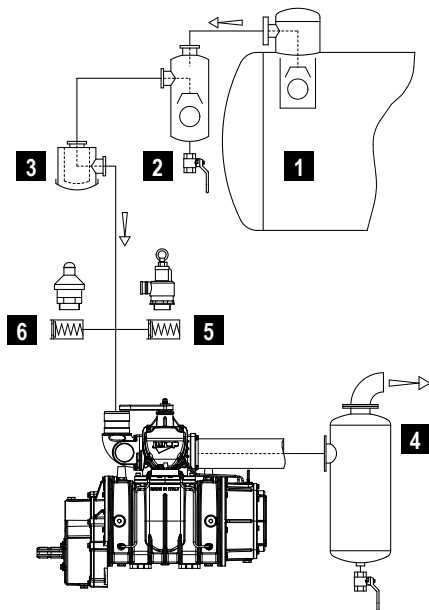


PNR/PNE	A	A1	B	C	D	E	F	G	H	I	L	M	N	O	P	Q
73	668	733	372	153	296	84	-	16	396	270	230	558	496	339	45	62
83	715	782	395	153	318	84	-	16	396	270	230	558	496	339	45	62
104	727	791	406	153	329	85,5	67	16,5	368	285	249	600	534	367	50	62
124	792	856	437	153	368	85,5	67	16,5	368	285	249	600	534	367	50	62

PNR / PNE HDR



PNR/PNE	A	B	C	D	E	F	G	H	I	L	M	N	O	P1	P2
73	843,5	548,5	153	472	-	16	124	237,5	396	270	230	496	339	1" ¼	1"
83	892	571	153	495	-	16	124	237,5	396	270	230	496	339	1" ¼	1"
104	907	586	153	510	67	16,5	144	258	368	285	249	534	367	1" ½	1" ¼
124	955	602	153	525	67	16,5	136	258	368	285	249	534	367	-	-

INSTALLAZIONE - INSTALLATION

COMPONENTI LINEA VUOTO/PRESSIONE - VACUUM / PRESSURE LINE COMPONENTS

- 1 Valvola troppo pieno - *Primary shutoff*
- 2 Depuratore a galleggiante - *Secondary shutoff*
- 3 Filtro aspirazione - *Suction filter*
- 4 Silenziatore / separatore olio - *Silencer / Oil separator*
- 5* Valvola max pressione - *Over-pressure safety relief valve*
- 6* Valvola rompi vuoto - *Vacuum control valve*

JUROP fornisce su richiesta tutti i componenti necessari. - *All components are available upon request.*

* componenti facoltativi - ** optional components*

MOTORE IDRAULICO A INGRANAGGI - HYDRAULIC GEAR MOTOR

PNR/PNE	Cilindrata <i>Displacement</i>	Pressione di lavoro <i>Operating pressure</i> (Vac Max.)	Pressione di lavoro <i>Operating pressure</i> (1 rel. bar)	Portata a regime max <i>Flow speed max</i>	Press. max linea drenaggio - <i>Max pressure</i> draining line	Press. max scarico mot. <i>Max. pressure motor</i> exhaust	Press. max lavoro motore <i>Operating pressure max</i>
73	44 cc/rev	140 bar	170 bar	62 l/min (1350rpm)	5 bar	5 bar	220 bar
83	44 cc/rev	160 bar	210 bar	62 l/min (1350rpm)	5 bar	5 bar	220 bar
104	61 cc/rev	130 bar	170 bar	83 l/min (1300rpm)	5 bar	5 bar	180 bar
124	72 cc/rev	130 bar	170 bar	98 l/min (1300rpm)	5 bar	5 bar	220 bar